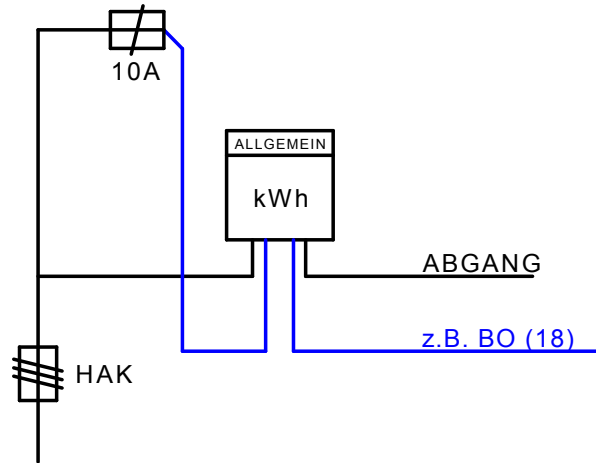
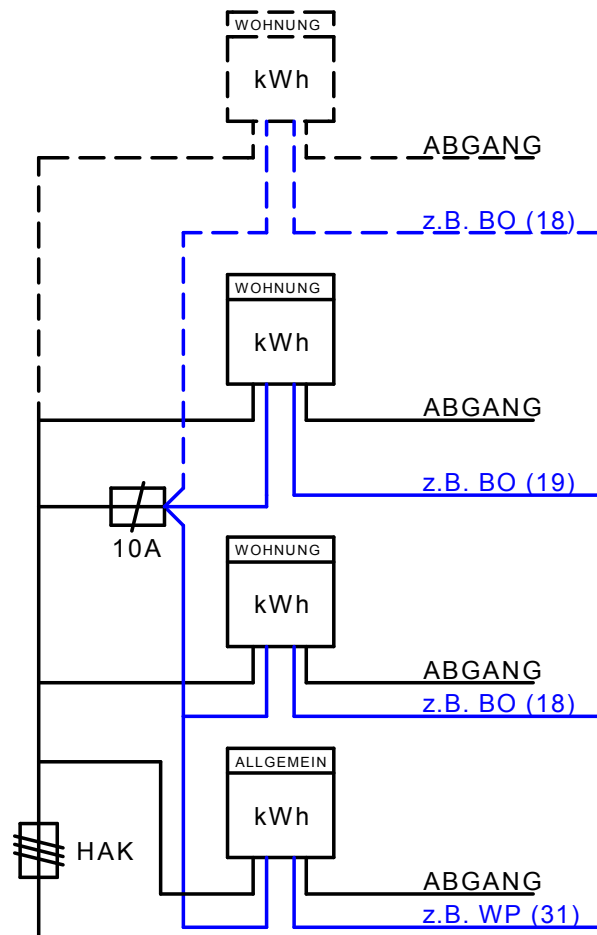


Variante 1: 1 Verbraucher gesteuert



Variante 2: ab 2 gesteuerten Verbraucher



Messung und Steuerung Netzkommando MFH

Prinzipschema Energieversorgung Biberist

Datum	30.04.2015	Rev.		Mst:	./.
Format	A4	Rev.		Nr.	6111-002
Gez.	MG	Rev.			
Ges.	TS	Rev.			