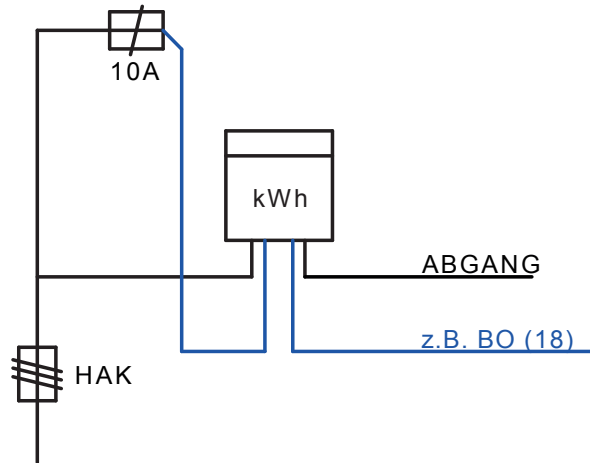
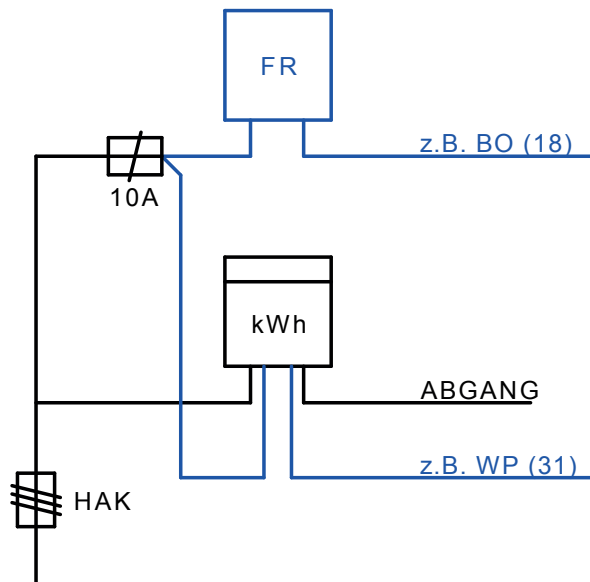


## Variante 1: 1 Verbraucher gesteuert



## Variante 2: ab 2 gesteuerten Verbraucher



Messung und Steuerung Netzkommando EFH

Prinzipschema Energieversorgung Biberist

Datum	30.04.2015	Rev.		Mst:	./.
Format	A4	Rev.			
Gez.	MG	Rev.		Nr.	6111-001
Ges.	TS	Rev.			